



TEMPERATURE CONTROL  
FOR TODAY & TOMORROW

**MITSUBISHI**  
HEAVY INDUSTRIES

## SRK25ZSX-WFB / SRC25ZSX-W

Capacitate nominala de racire: **2.5 KW**



## Poze unitate interna si unitate externa



## Specificatii

Unitate internă			SRK25ZSX-WFB
Unitate externă			SRC25ZSX-W
Sursă de alimentare			Monofazic, 220 - 240, 50Hz
Capacitate nominală de răcire (Min~Max)		kW	2.5 (0.9~3.8)
Capacitate nominală de încălzire (Min~Max)		kW	3.2 (0.8~6.0)
Consum de energie	Răcire/Încălzire	kW	0.44 / 0.59
EER/COP	Răcire/Încălzire		5.68 / 5.42



## TEMPERATURE CONTROL FOR TODAY & TOMORROW



Amperaj maxim			A	9
Nivel putere sonoră	U.I.	Răcire/Încălzire	dB(A)	55 / 56
	U.E.	Răcire/Încălzire		57 / 58
Nivel presiune sonoră	U.I.	Răcire (Hi/Me/Lo/Ulo)		39 / 33 / 25 / 19
		Încălzire (Hi/Me/Lo/Ulo)		40 / 34 / 27 / 19
	U.E.	Răcire/Încălzire		44 / 45
Flux de aer	U.I.	Răcire (Hi/Me/Lo/Ulo)	m <sup>3</sup> /min	12.2 / 10.0 / 6.7 / 5.0
		Încălzire (Hi/Me/Lo/Ulo)		12.8 / 11.0 / 7.8 / 5.4
	U.E.	Răcire/Încălzire		31.0 / 31.0
Dimensiuni exterioare	U.I.	Înălțime / Lățime /	mm	305 x 920 x 220
	U.E.	Adâncime		640 x 800(+71) x 290
Greutate netă	U.I. / U.E.		kg	13.0 / 43.0
Refrigerant		Tip/GWP		R32 / 675
Refrigerant		Încărcare		kg/TCO <sub>2</sub> Eq
Dimensiuni țevă refrigerant		Lichid/Gaz		mm/ø
Lungime țevă refrigerant (o direcție)			m	Max.25
Diferență de nivel suportată		Unitate externă este mai sus/mai jos		m
Interval de funcționare - temperatură exterioară		Răcire		°C
				-15~46

**Datorită politicii de continuă îmbunătățire a produselor, ne rezervăm dreptul de a modifica specificațiile tehnice fără nicio notificare prealabilă.**



## TEMPERATURE CONTROL FOR TODAY & TOMORROW



Încălzire	-20~24		
Filtre			Filtru Antialergeni x1, Filtru lavabil fotocatalitic și dezodorizant x1
Clasa Energetică (Răcire/Încălzire)			A+++ / A+++
SEER			10.30
SCOP (Climat temperat)			5.20
Pdesign (răcire/încălzire(@-10°C))	kW		2.50/3.00
Consumul anual de electricitate (răcire/încălzire)	kWh/a		85/808
Performanța pe modul încălzire			Climat temperat

## Schema tehnica

---

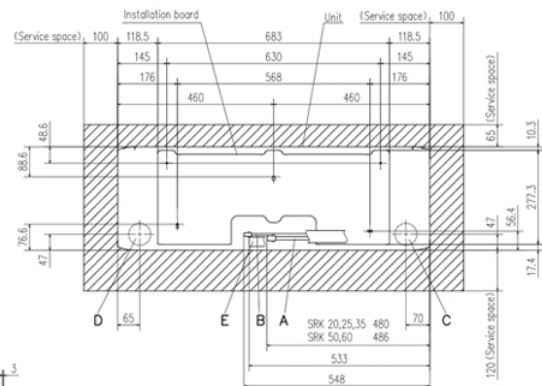
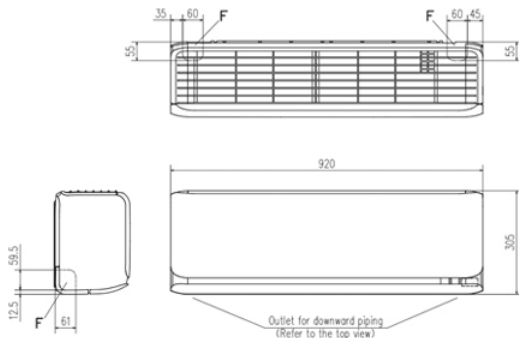
**Datorită politicii de continuă îmbunătățire a produselor, ne rezervăm dreptul de a modifica specificațiile tehnice fără nicio notificare prealabilă.**



# TEMPERATURE CONTROL FOR TODAY & TOMORROW



SRK20ZSX-WF, -WFB, -WFT, -W  
 SRK25ZSX-WF, -WFB, -WFT, -W  
 SRK35ZSX-WF, -WFB, -WFT, -W  
 SRK50ZSX-WF, -WFB, -WFT, -W  
 SRK60ZSX-WF, -WFB, -WFT, -W  
 SRK20ZSX-S SRK25ZSX-S SRK35ZSX-S  
 SRK50ZSX-S SRK60ZSX-S



Space for installation and service when viewing from the front

Symbol	Content
A	Gas piping SRK 20,25,35 #9.52 (3/8") (Flare) SRK 50,60 #12.7 (1/2") (Flare)
B	Liquid piping #6.35 (1/4") (Flare)
C	Hole on wall for right rear piping (#65)
D	Hole on wall for left rear piping (#65)
E	Drain hose VP16
F	Outlet for piping

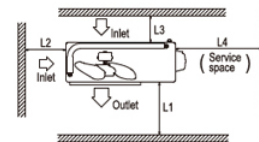
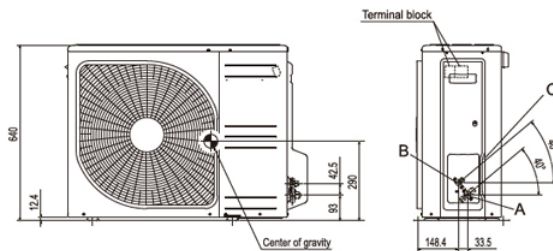
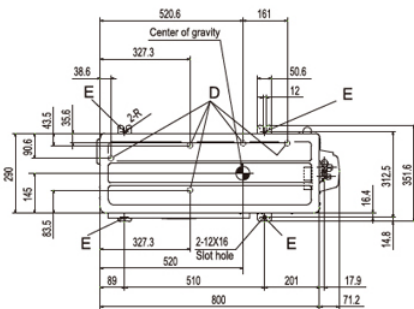
Unit: mm

Models SRC50ZSX-W(-W1, -W2), 60ZSX-W(-W1)

Symbol	Content
A	Service valve connection (Gas side) $\phi 12.7 (1/2")$ (Flare)
B	Service valve connection (Liquid side) $\phi 6.35 (1/4")$ (Flare)
C	Pipe/cable draw-out hole
D	Drain discharge hole $\phi 20 \times 5$ places
E	Anchor bolt hole M10-12x4 places

**Notes**

- (1) The unit must not be surrounded by walls on the four sides.
- (2) The unit must be fixed with anchor bolts. An anchor bolt must not protrude more than 15mm.
- (3) If the unit is installed in the location where there is a possibility of strong winds, place the unit such that the direction of air from the outlet gets perpendicular to the wind direction.
- (4) Leave 200mm or more space above the unit.
- (5) The wall height on the outlet side should be 1200mm or less.
- (6) The model name label is attached on the front side of the unit.



Minimum installation space

Example installation Size	I	II	III	IV
L1	Open	280	280	180
L2	100	75	Open	Open
L3	100	80	80	80
L4	250	Open	250	Open

**Datorită politicii de continuă îmbunătățire a produselor, ne rezervăm dreptul de a modifica specificațiile tehnice fără nicio notificare prealabilă.**