



TEMPERATURE CONTROL  
FOR **TODAY & TOMORROW**

**MITSUBISHI**  
HEAVY INDUSTRIES

## **SRK35ZS-WFT / SRC35ZS-W2**

Capacitate nominala de racire: **3.5 KW**



### **Poze unitate interna si unitate externa**



### **Specificatii**

Unitate internă			SRK35ZS-WFT
Unitate externă			SRC35ZS-W2
Sursă de alimentare			Monofazic, 220 - 240, 50Hz
Capacitate nominală de răcire (Min~Max)		kW	3.5(0.9~4.0)
Capacitate nominală de încălzire (Min~Max)		kW	4.0(0.9~5.0)
Consum de energie	Răcire/Încălzire	kW	0.89 / 0.94
EER/COP	Răcire/Încălzire		3.93 / 4.26



## TEMPERATURE CONTROL FOR TODAY & TOMORROW



Amperaj maxim			A	9
Nivel putere sonoră	U.I.	Răcire/Încălzire	dB(A)	54 / 56
	U.E.	Răcire/Încălzire		61 / 61
Nivel presiune sonoră	U.I.	Răcire (Hi/Me/Lo/Ulo)		40 / 30 / 26 / 19
		Încălzire (Hi/Me/Lo/Ulo)		41 / 36 / 25 / 19
	U.E.	Răcire/Încălzire		50 / 48
Flux de aer	U.I.	Răcire (Hi/Me/Lo/Ulo)	m <sup>3</sup> /min	11.3 / 8.7 / 7.0 / 5.0
		Încălzire (Hi/Me/Lo/Ulo)		12.3 / 11.0 / 7.0 / 5.6
	U.E.	Răcire/Încălzire		31.5 / 27.8
Dimensiuni exterioare	U.I.	Înălțime / Lățime /	mm	290 x 870 x 230
	U.E.	Adâncime		540 x 780(+62) x 290
Greutate netă	U.I. / U.E.		kg	9.5 / 34.5
Refrigerant		Tip/GWP		R32 / 675
Refrigerant		Încărcare	kg/TCO <sub>2</sub> Eq	0.78 / 0.527
Dimensiuni țevă refrigerant		Lichid/Gaz	mm/ø	6.35(1/4") / 9.52(3/8")
Lungime țevă refrigerant (o direcție)			m	Max. 20
Diferență de nivel suportată		Unitate externă este mai sus/mai jos	m	Max. 10 / Max. 10
Interval de funcționare - temperatură exterioară		Răcire	°C	-15~46

**Datorită politicii de continuă îmbunătățire a produselor, ne rezervăm dreptul de a modifica specificațiile tehnice fără nicio notificare prealabilă.**



## TEMPERATURE CONTROL FOR TODAY & TOMORROW



Încălzire	-15~24		
Filtre			Filtru Antialergeni x1, Filtru lavabil fotocatalitic și dezodorizant x1
Clasa Energetică (Răcire/Încălzire)			A++/A++
SEER			8.40
SCOP (Climat temperat)			4.70
Pdesign (răcire/încălzire(@-10°C))	kW		3.50/3.00
Consumul anual de electricitate (răcire/încălzire)	kWh/a		146/895
Performanța pe modul încălzire			Climat temperat

## Schema tehnica

---

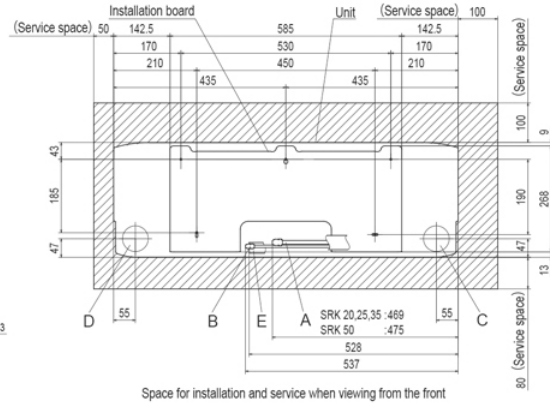
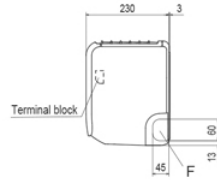
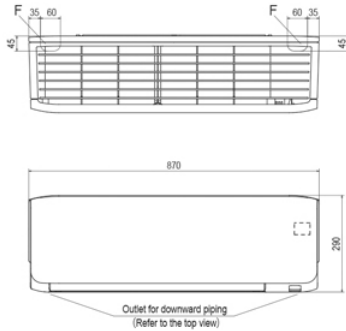
**Datorită politicii de continuă îmbunătățire a produselor, ne rezervăm dreptul de a modifica specificațiile tehnice fără nicio notificare prealabilă.**



# TEMPERATURE CONTROL FOR TODAY & TOMORROW



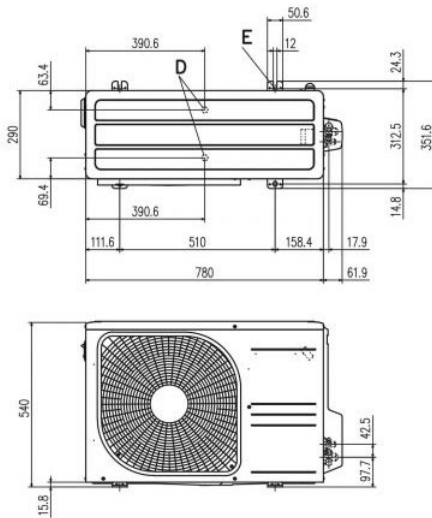
SRK20ZS-WF, -WFB, -WFT, -W  
 SRK25ZS-WF, -WFB, -WFT, -W  
 SRK35ZS-WF, -WFB, -WFT, -W  
 SRK50ZS-WF, -WFB, -WFT, -W  
 SRK20ZS-S, -SB, -ST SRK25ZS-S, -SB, -ST  
 SRK35ZS-S, -SB, -ST SRK50ZS-S, -SB, -ST



Symbol	Content
A	Gas piping SRK20, 25, 35 $\phi 9.52$ (3/8") (Flare) SRK50 $\phi 12.7$ (1/2") (Flare)
B	Liquid piping $\phi 6.35$ (1/4") (Flare)
C	Hole on wall for right rear piping ( $\phi 65$ )
D	Hole on wall for left rear piping ( $\phi 65$ )
E	Drain hose VP16
F	Outlet for piping (on both side)

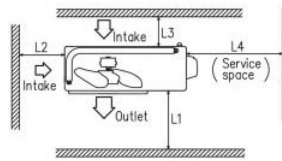
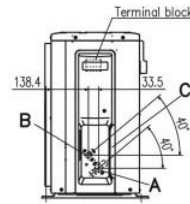
## Outdoor units

SRC20ZS-W, 25ZS-W, 35ZS-W  
 SRC25ZS-W1, 35ZS-W1  
 SRC25ZS-W2, 35ZS-W2



Symbol	Content
A	Service valve connection (gas side) $\phi 9.52$ (3/8") (Flare)
B	Service valve connection (liquid side) $\phi 6.35$ (1/4") (Flare)
C	Pipe/cable draw-out hole
D	Drain discharge hole $\phi 20 \times 2$ places
E	Anchor bolt hole M10 $\times 4$ places

Dimensions	Minimum installation space			
	I	II	III	IV
L1	Open	280	280	180
L2	100	75	Open	Open
L3	100	80	80	80
L4	250	Open	250	Open



**Datorită politicii de continuă îmbunătățire a produselor, ne rezervăm dreptul de a modifica specificațiile tehnice fără nicio notificare prealabilă.**