



TEMPERATURE CONTROL
FOR **TODAY & TOMORROW**


MITSUBISHI
HEAVY INDUSTRIES

SRK35ZSX-W

Capacitate nominală de răcire: **3.5 KW**



Specificatii

Capacitate nominală de răcire		kW	3.5
Capacitate nominală de încălzire		kW	4.3
Nivel putere sonoră	Răcire	dB(A)	58
	Încălzire	dB(A)	58
Nivel presiune sonoră	Răcire(Hi/Me/Lo/Ulo)	dB(A)	43 / 35 / 26 / 19
	Încălzire(Hi/Me/Lo/Ulo)	dB(A)	42 / 35 / 28 / 19
Flux de aer	Răcire(Hi/Me/Lo/Ulo)	m ³ /min	13.1 / 10.8 / 7.3 / 5.0
	Încălzire(Hi/Me/Lo/Ulo)	m ³ /min	13.9 / 11.8 / 8.6 / 5.4
Dimensiuni exterioare (HĂ×WĂ×D)		mm	305Ă×920Ă×220
Greutate netă		kg	13.0
Dimensiuni țevă refrigerant	Lichid / Gaz	mm â	6.35(1/4") / 9.52(3/8")
Filtre			Allergen Clear Filter Ă1, Photocatalytic lavabil Deodorizing FilterĂ1

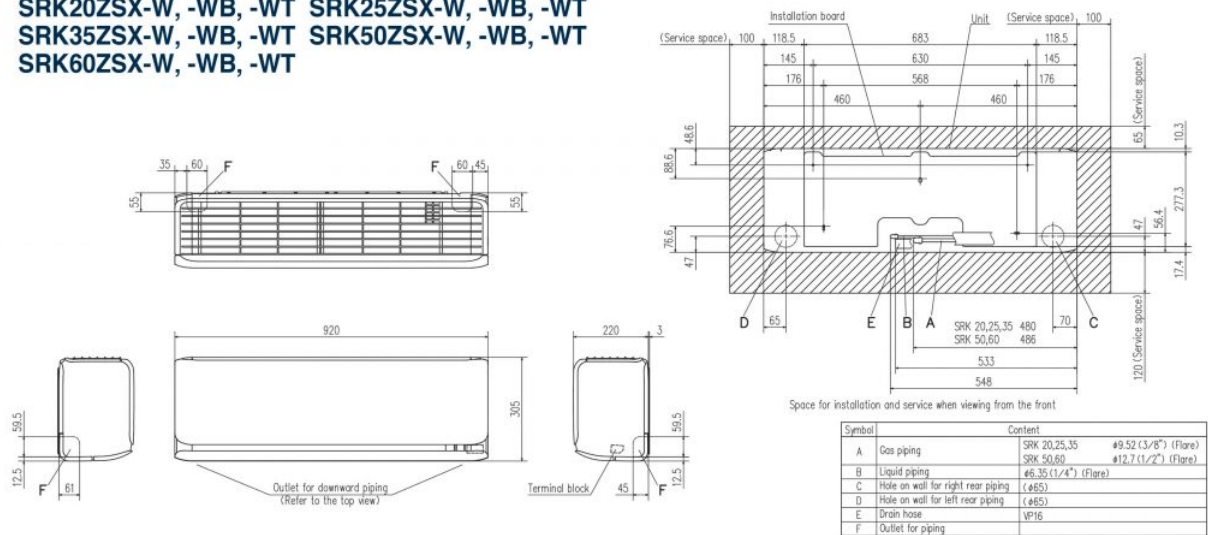


TEMPERATURE CONTROL FOR TODAY & TOMORROW



Schema tehnica

SRK20ZSX-W, -WB, -WT SRK25ZSX-W, -WB, -WT
SRK35ZSX-W, -WB, -WT SRK50ZSX-W, -WB, -WT
SRK60ZSX-W, -WB, -WT



Datorită politicii de continuă îmbunătățire a produselor, ne rezervăm dreptul de a modifica specificațiile tehnice fără nicio notificare prealabilă.