



TEMPERATURE CONTROL
FOR **TODAY & TOMORROW**


MITSUBISHI
HEAVY INDUSTRIES

SRK50ZSX-WFB

Capacitate nominală de răcire: **5.0 KW**



Specificatii

Capacitate nominală de răcire		kW	5.0
Capacitate nominală de încălzire		kW	6.0
Nivel putere sonoră	Răcire	dB(A)	59
	Încălzire	dB(A)	62
Nivel presiune sonoră	Răcire(Hi/Me/Lo/Ulo)	dB(A)	44 / 39 / 31 / 22
	Încălzire(Hi/Me/Lo/Ulo)	dB(A)	47 / 41 / 33 / 23
Flux de aer	Răcire(Hi/Me/Lo/Ulo)	m ³ /min	14.3 / 12.4 / 7.8 / 5.4
	Încălzire(Hi/Me/Lo/Ulo)	m ³ /min	17.3 / 14.3 / 9.8 / 6.2
Dimensiuni exterioare (HĂ×WĂ×D)		mm	305Ă×920Ă×220
Greutate netă		kg	13.0
Dimensiuni țevă refrigerant	Lichid / Gaz	mm â	6.35(1/4") / 12.7(1/2")
Filtre			Allergen Clear Filter Ă1, Photocatalytic lavabil Deodorizing FilterĂ1

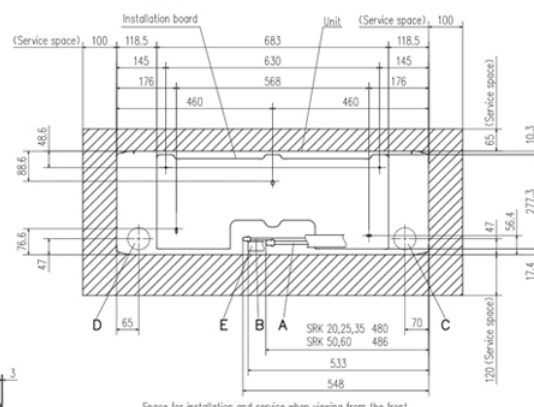
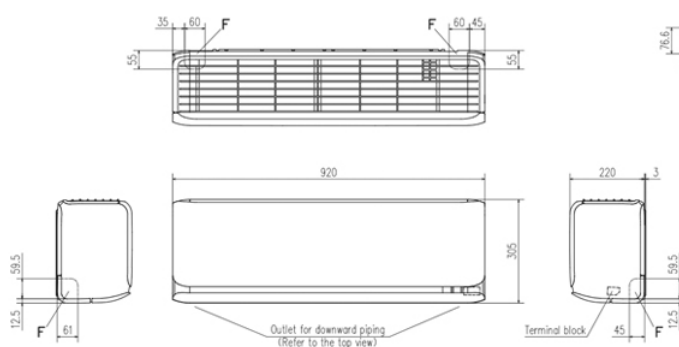


TEMPERATURE CONTROL FOR TODAY & TOMORROW



Schema tehnica

SRK20ZSX-WF, -WFB, -WFT, -W
 SRK25ZSX-WF, -WFB, -WFT, -W
 SRK35ZSX-WF, -WFB, -WFT, -W
 SRK50ZSX-WF, -WFB, -WFT, -W
 SRK60ZSX-WF, -WFB, -WFT, -W
 SRK20ZSX-S SRK25ZSX-S SRK35ZSX-S
 SRK50ZSX-S SRK60ZSX-S



Space for installation and service when viewing from the front

Symbol	Content
A	Gas piping SRK 20,25,35 #9.52 (3/8") (Flare) SRK 50,60 #12.7 (1/2") (Flare)
B	Liquid piping #6.35 (1/4") (Flare)
C	Hole on wall for right rear piping (#55)
D	Hole on wall for left rear piping (#55)
E	Drain hose VP16
F	Outlet for piping

Datorită politicii de continuă îmbunătățire a produselor, ne rezervăm dreptul de a modifica specificațiile tehnice fără nicio notificare prealabilă.