



TEMPERATURE CONTROL
FOR **TODAY & TOMORROW**


MITSUBISHI
HEAVY INDUSTRIES

SRK60ZSX-W

Capacitate nominala de racire: **6.1 KW**



Specificatii

Capacitate nominală de răcire		kW	6.1
Capacitate nominală de încălzire		kW	6.8
Nivel putere sonoră	Răcire	dB(A)	62
	Încălzire	dB(A)	63
Nivel presiune sonoră	Răcire(Hi/Me/Lo/Ulo)	dB(A)	48 / 41 / 33 / 22
	Încălzire(Hi/Me/Lo/Ulo)	dB(A)	47 / 42 / 34 / 23
Flux de aer	Răcire(Hi/Me/Lo/Ulo)	m ³ /min	16.3 / 13.4 / 8.9 / 5.4
	Încălzire(Hi/Me/Lo/Ulo)	m ³ /min	17.8 / 13.7 / 10.9 / 6.2
Dimensiuni exterioare (HĂ×WĂ×D)		mm	305Ă×920Ă×220
Greutate netă		kg	13.0
Dimensiuni țevă refrigerant	Lichid / Gaz	mm â	6.35(1/4") / 12.7(1/2")
Filtre			Allergen Clear Filter Ă1, Photocatalytic lavabil Deodorizing FilterĂ1

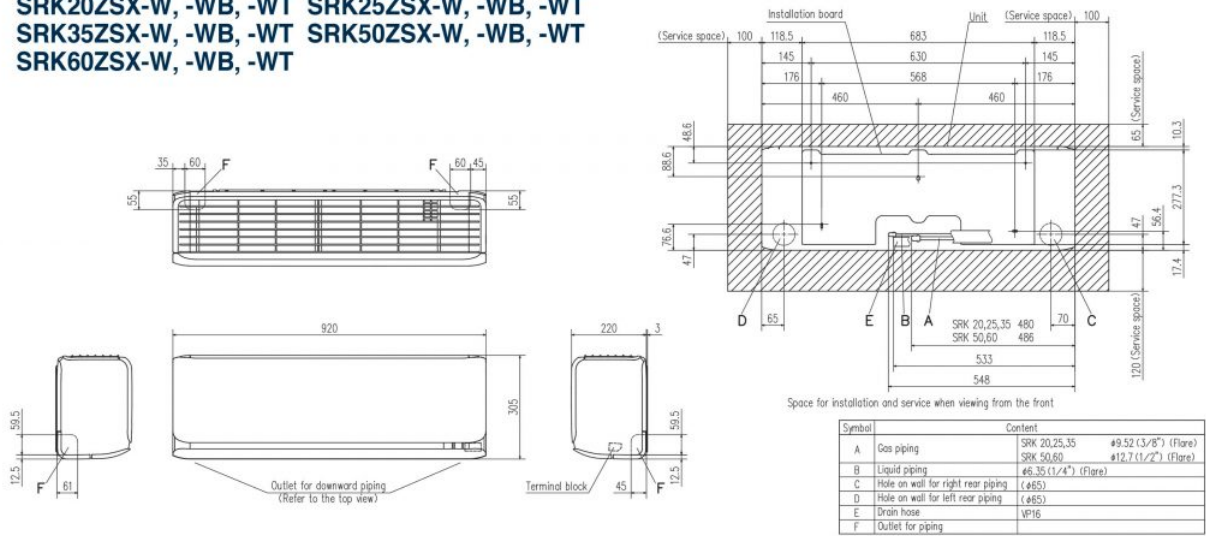


TEMPERATURE CONTROL FOR TODAY & TOMORROW



Schema tehnica

SRK20ZSX-W, -WB, -WT SRK25ZSX-W, -WB, -WT
 SRK35ZSX-W, -WB, -WT SRK50ZSX-W, -WB, -WT
 SRK60ZSX-W, -WB, -WT



Datorită politicii de continuă îmbunătățire a produselor, ne rezervăm dreptul de a modifica specificațiile tehnice fără nicio notificare prealabilă.