



TEMPERATURE CONTROL
FOR **TODAY & TOMORROW**


mitsubishi
HEAVY INDUSTRIES

SRK71ZR-W

Capacitate nominala de racire: **7.1 KW**



Specificatii

Capacitate nominală de răcire		kW	7.1
Capacitate nominală de încălzire		kW	8.0
Nivel putere sonoră	Răcire	dB(A)	57
	Încălzire	dB(A)	60
Nivel presiune sonoră	Răcire(Hi/Me/Lo/Ulo)	dB(A)	44 / 41 / 37 / 25
	Încălzire(Hi/Me/Lo/Ulo)	dB(A)	46 / 39 / 35 / 28
Flux de aer	Răcire(Hi/Me/Lo/Ulo)	m ³ /min	20.5 / 18.6 / 16.2 / 10.4
	Încălzire(Hi/Me/Lo/Ulo)	m ³ /min	25.0 / 19.8 / 17.3 / 13.3
Dimensiuni exterioare (HĂ□WĂ□D)		mm	339Ă□1197Ă□262
Greutate netă		kg	15.5
Dimensiuni țevă refrigerant	Lichid / Gaz	mm â□□	6.35 (1/4") / 15.88 (5/8")
Filtre			Allergen Clear Filter Ă□1, Photocatalytic lavabil Deodorizing FilterĂ□1

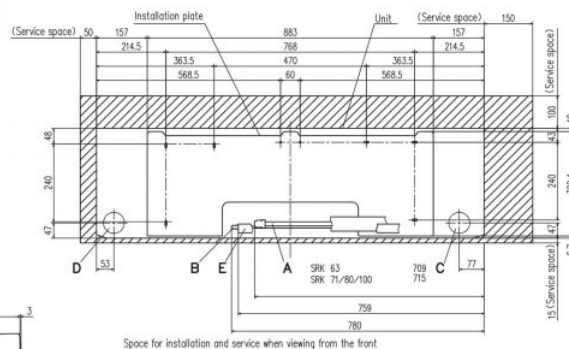
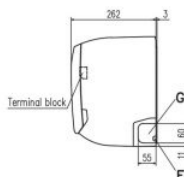
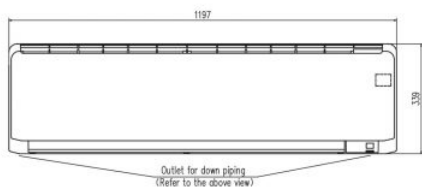


TEMPERATURE CONTROL FOR TODAY & TOMORROW



Schema tehnica

SRK63ZR-W SRK71ZR-W SRK80ZR-W
SRK63ZR-S SRK71ZR-S SRK80ZR-S SRK100ZR-S



Space for installation and service when viewing from the front

Symbol	Content
A	Gas piping SRK 63 412.7 (1 1/2") (Flare) SRK 71,80/100 415.88 (16 3/8") (Flare)
B	Liquid piping SRK 63,71,80 46.25 (1 3/4") (Flare) SRK 100 49.52 (1 5/8") (Flare)
C	Hole on wall for right rear piping (ø45)
D	Hole on wall for left rear piping (ø45)
E	Drain hose 1/2"16
F	Outlet for wiring (on both side)
G	Outlet for piping (on both side)

Datorită politicii de continuă îmbunătățire a produselor, ne rezervăm dreptul de a modifica specificațiile tehnice fără nicio notificare prealabilă.