

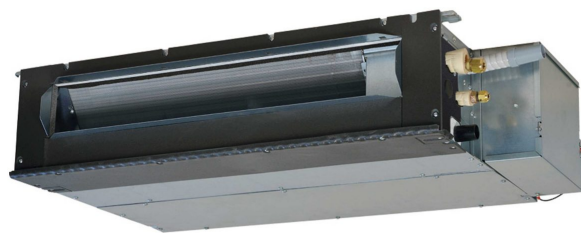


TEMPERATURE CONTROL  
FOR **TODAY & TOMORROW**



## SRR25ZS-W

Capacitate nominală de racire: **2.5 KW**



## Specificatii

Capacitate nominală de răcire		kW	2.5
Capacitate nominală de încălzire		kW	3.4
Nivel putere sonoră	Racire	dB(A)	56
	Încălzire	dB(A)	59
Nivel de presiune sonoră	Racire (Hi/Me/Lo/Ulo)	dB(A)	37 / 33 / 30 / 24
	Încălzire (Hi/Me/Lo/Ulo)	dB(A)	40 / 37 / 34 / 28
Flux de aer	Racire (Hi/Me/Lo/Ulo)	m <sup>3</sup> /min	9.5 / 8.5 / 6.5 / 4.5
	Încălzire (Hi/Me/Lo/Ulo)	m <sup>3</sup> /min	10.0 / 9.0 / 8.0 / 6.0
Presiune statică externă disponibilă		Pa	35 (Presiunea statică inițială cu filtru de aer: 5Pa)
Dimensiuni exterioare (I×L×A)		mm	200x750x500
Greutate netă		kg	20.5
Dimensiuni țevă refrigerant	Lichid / Gaz	mm ø	6.35(1/4") / 9.52(3/8")



# TEMPERATURE CONTROL FOR TODAY & TOMORROW



Kit de admisie aer din partea inferioara(optiionalal)

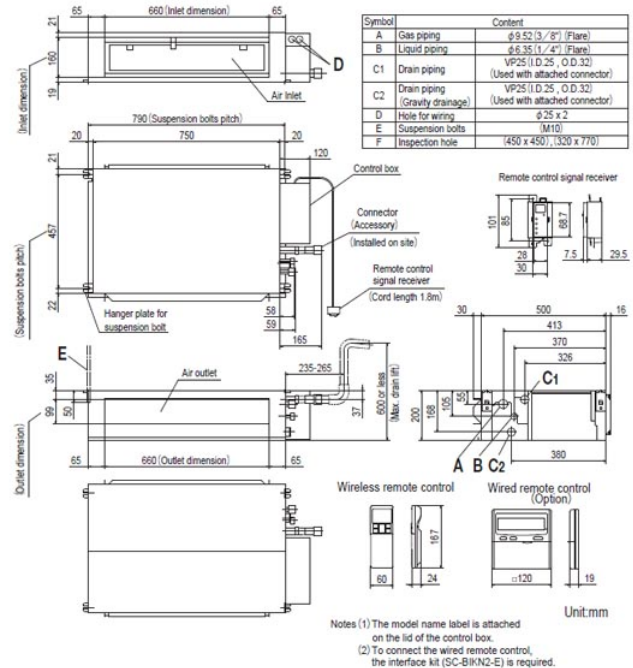
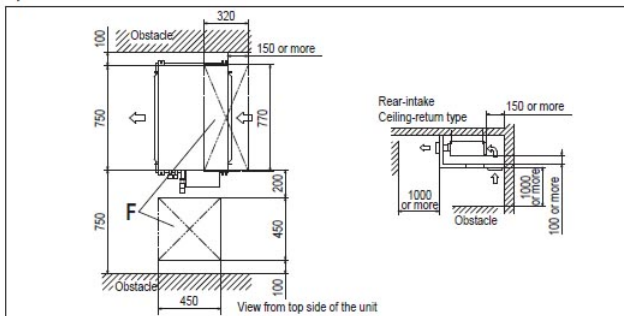
UT-BAT1EF

## Schema tehnica

Unit: mm

Models SRR25ZS-W, 35ZS-W

Space for installation and service



**Datorită politicii de continuă îmbunătățire a produselor, ne rezervăm dreptul de a modifica specificațiile tehnice fără nicio notificare prealabilă.**