

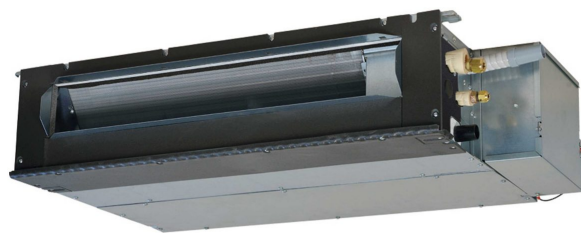


TEMPERATURE CONTROL  
FOR **TODAY & TOMORROW**



## SRR35ZS-W

Capacitate nominală de răcire: **3.5 KW**



## Specificatii

Capacitate nominală de răcire		kW	3.5
Capacitate nominală de încălzire		kW	4.5
Nivel putere sonoră	Răcire	dB(A)	57
	Încălzire	dB(A)	60
Nivel de presiune sonoră	Răcire (Hi/Me/Lo/Ulo)	dB(A)	38 / 34 / 31 / 25
	Încălzire (Hi/Me/Lo/Ulo)	dB(A)	42 / 38 / 35 / 29
Flux de aer	Răcire (Hi/Me/Lo/Ulo)	m <sup>3</sup> /min	10.0 / 8.5 / 7.0 / 5.0
	Încălzire (Hi/Me/Lo/Ulo)	m <sup>3</sup> /min	10.5 / 9.5 / 8.5 / 6.5
Presiune statică externă disponibilă		Pa	35 (Presiunea statică inițială cu filtru de aer: 5Pa)
Dimensiuni exterioare (I×L×A)		mm	200x750x500
Greutate netă		kg	20.5
Dimensiuni țevă refrigerant	Lichid / Gaz	mm ø	6.35(1/4") / 9.52(3/8")



# TEMPERATURE CONTROL FOR TODAY & TOMORROW



Kit de admisie aer din partea inferioara(optiionalal)

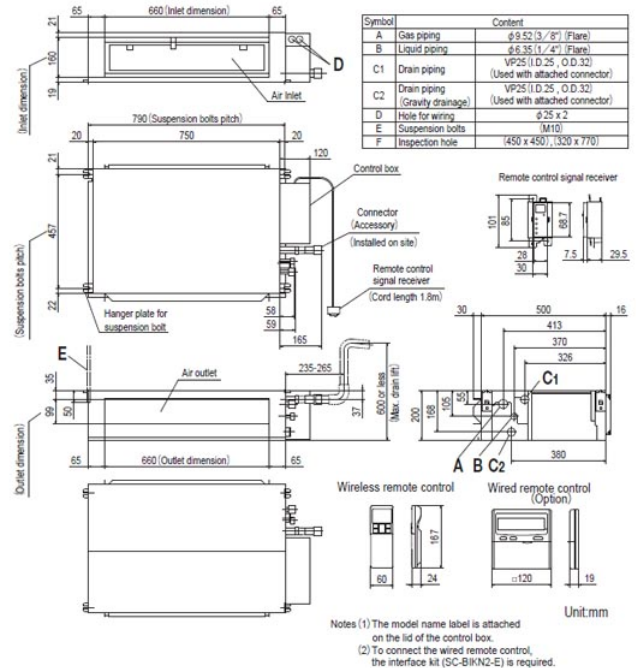
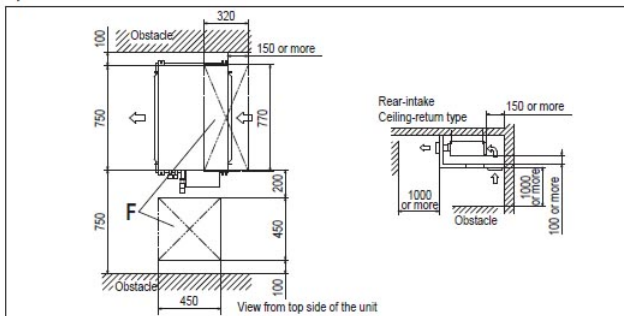
UT-BAT1EF

## Schema tehnica

Unit: mm

Models SRR25ZS-W, 35ZS-W

Space for installation and service



**Datorită politicii de continuă îmbunătățire a produselor, ne rezervăm dreptul de a modifica specificațiile tehnice fără nicio notificare prealabilă.**