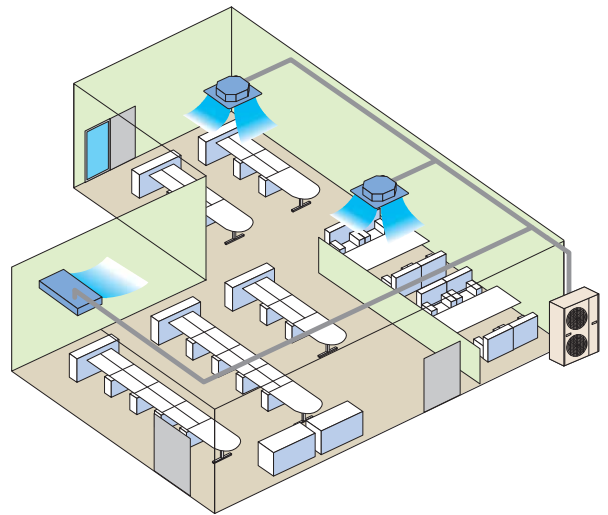


Ideal pentru montajul in incaperi in forma de L, Sistemul Multi V are un grad ridicat de flexibilitate in selectia unitatilor interioare. Mai exact, se pot selecta unitatile interioare de diferite puteri.

Sistemul Multi V

Diferite modele si puteri pot fi selectate.



Unitati interioare aplicabile

| Model | Capacitate | | | | | |
|-----------------------------------|------------|----|----|----|-----|-----|
| | 40 | 50 | 60 | 71 | 100 | 125 |
| 4 directii FDT | | | | | | |
| Unitati tip consola FDE | | | | | | |

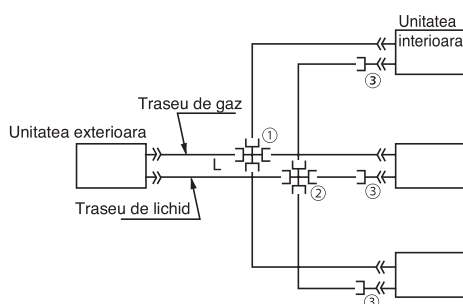
Combinarea unitatilor interioare

| Unitate exterioara | Hyper Inverter | | | | Micro Inverter | | | | |
|--------------------|----------------|------------------------|------------------------|------------------------|----------------------|----------------------|----------------------|-----------------------|------------------------|
| | FDC71VNX | FDC100VNX FDC100VSX | FDC125VNX FDC125VSX | FDC140VNX FDC140VSX | FDC100VN FDC100VS | FDC125VN FDC125VS | FDC140VN FDC140VS | FDC200VSA | FDC250VSA |
| Dublu | 40 + 40 | 50 + 50 | 60 + 60 50 + 71 | 71 + 71 | 50 + 50 | 60 + 60 50 + 71 | 71 + 71 | 100 + 100 71 + 125 | 125 + 125 |
| Triplu | | | | 50 + 50 + 50 | | | 50 + 50 + 50 | 71 + 71 + 71 | 60+60+125 71+71+100 |
| 2 x Dublu | | | | | | | | 50+50+50+50 | 60+60+60+60 |

lichid) trebuie
ara.

Sistem triplu

Model FDC140VN/VS
[Conducta de ramificatie: DIS-TA1]



Diferențele de lungime ale conductelor interioare și cele ale unităților exterioare sunt mai mici de 3m.

(Exemplu)

| Model | Combinatie | Traseu de lichid | | Traseu de gaz | |
|--------|------------|---------------------|----------------------|---------------------|----------------------|
| | | Conducta principala | Conducta ramificatie | Conducta principala | Conducta ramificatie |
| FDC140 | 50+50+50 | ø9.52x10.8 | ø9.52x10.8 | ø15.88x11.0 | ø12.7x10.8 |

Notes (1) reductorul (3) trebuie folosit pentru a reduce diametrul tevi de lichid de la ø9.52mm la ø6.35mm in partea unitatii interioare (conexiune flare). Asigurati-va ca selectati marimea tevi de lichid de ø9.52mm de la ramificatie la unitatea interioara.

| Graficul formelor de conducta ramificata (DIS-WA1): | Traseu de gaz | Simbol | Traseu de lichid | Simbol | Reductor | Simbol |
|-----------------------------------------------------|---------------|--------|------------------|--------|----------|--------|
| | | ① | | ② | | ③ |

Notes (1) Simbolurile ①~③ in desen reprezinta simbolurile conductelor de ramificatie in tabel.
(2) Conducta de ramificatie ar trebui montata mereu in pozitie dreapta sau perpendiculara.